

# BAXI

Hagyományos fali  
gázkészülék



## ECO5 Blue

kombi gázkészülék

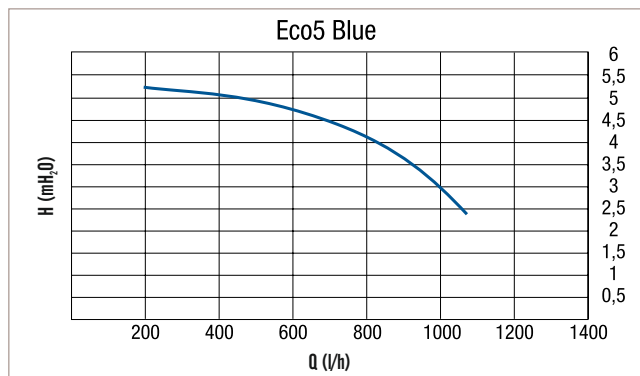


[www.baxi.hu](http://www.baxi.hu)

### Termékjellemzők:

- kompakt kialakítás: kis méret, ideális kis lakásokba, társasházakba
- sárgaréz hidraulikus szerelvénycsoport
- NTC érzékelős hőfokellenőrzés
- folyamatos elektronikus lángmoduláció
- elektronikus gyújtás - ionizációs lángörzés
- automatikus by-pass szelep a fűtési körben
- füstgáz visszaáramlás érzékelő, automatikus fagyvédelem
- beépített időjáráskövető-szabályozás

### Beépített szivattyú jelleggörbe

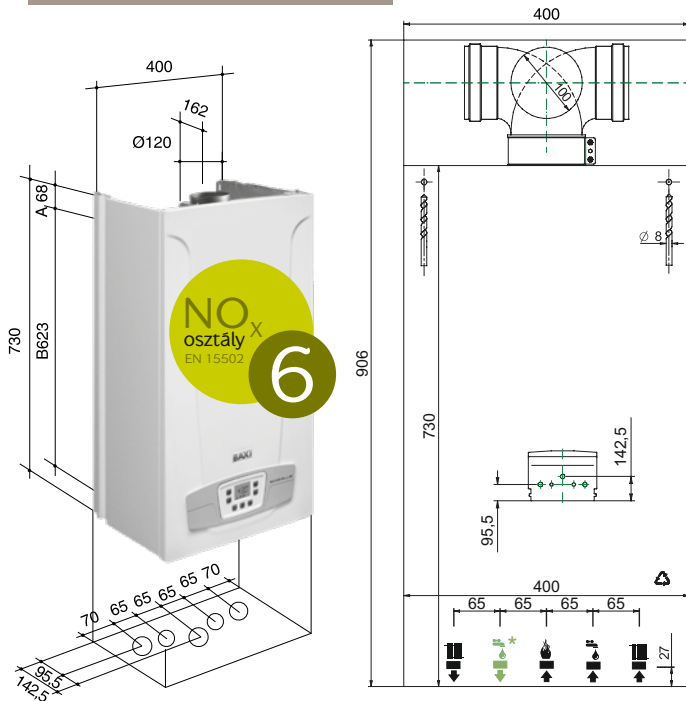


### Tipp

#### Kompakt méret

Az Eco5 Blue készülék a kompakt méreteinek köszönhetően (730x400x298 mm) ideális megoldást nyújt szűk helyekre történő beépítés esetén is.

### Az ECO5 Blue készülékek méretei:



### Jelmagyarázat:

- Fűtési előremenő
- Használati melegvíz-kimenet
- Gáz bemenet
- Hálózati hidegvíz-bemenet
- Fűtési visszatérő

## TECHNIKAI ADATOK

ECO5 Blue  
24

Névleges fűtési hőterhelés	kW	26,3
Névleges HMV hőterhelés	kW	26,3
Maximális fűtési hőteljesítmény	kW	24
Maximális HMV hőteljesítmény	kW	24
Csökkentett fűtési hőteljesítmény	kW	9,3
Szezonális helyiségfűtési határfok	%	77
Fűtési kör maximális nyomása	bar	3
Fűtési tágulási tartály úrtartalma	l	6
Maximális nyomás a HMV körben	bar	8
Maximális HMV hozam (ΔT=25K)	l/perc	13,7
Maximális HMV hozam (ΔT=35K)	l/perc	9,8
Égéstermék elvezető cső átmérője	mm	120
Méreték: (Ma x Szé x Mé)	mm	730x400x298
Tömeg	kg	27
Nitrogén-oxid-kibocsátás (NO <sub>x</sub> )	mg/kWh	22
Gáztípus		Földgáz/PB
Elektromos védettség		IPX5D
Szezonális helyiségfűtő energiahatékonysági osztály		C
Vízmelegítés energiahatékonysági osztály		B

- **Takarékosság:** folyamatos teljesítmény-szabályzás ■ hatékony használati meleg-víz (HMV) készítés
- **Felhasználóbarát vezérlés:** beépített időjáráskövető-szabályozás ■ nagyméretű digitális kijelző ■ elektronikus hőmérséklet-szabályozás
- **Egyszerű szerelés:** a készülék egyszerűen előlről szerelhető
- **Alkalmazás:** kis méretű lakások, családi házak fűtésére, HMV ellátására ■ csatlakoztatható szolár rendszerhez (szolár algoritmus)
- **Beépített tartozékok:** beépített keringetőszivattyú ■ beépített zárt tágulási tartály fűtési rendszerhez ■ biztonsági szelep (3 bar) ■ sárgaréz hidraulikus szerelvénycsoport ■ lemezes hőcserélő

### Termékinformáció

Ennek a természetes huzatú helyiségfűtő tüzelőkazának rendeltetés szerint a meglévő épületek lakóingatlanjai által közösen használt égéstermék-vezetékhez kell csatlakoznia, amelyen keresztül az égéstermék a kazának helyet adó helyiségből távozik. Az égési levegőt közvetlenül a helyiségből nyeri, és visszaáramlás-gátlót tartalmaz. Kisebb hatékonysága miatt a kazán más célú felhasználását kerülni kell, mert úgy energiafogyasztása és üzemeltetési költsége nagyobb lenne.



Minőség  
Környezetvédelem  
Biztonság

A BAXI egyedüli a fűtésttechnikai piacon, aki mindhárom tanúsítvánnyal rendelkezik.

BAXI SPA

A gyártó nem vállal felelősséget ezen prospektus bármilyen félreérthető tartalma miatt, és fenntartja magának a jogot, hogy bármikor és előzetes értesítés nélkül módosítsa kereskedelmi és műszaki feltételeit. Ez a prospektus nem tekinthető harmadik fél számára szerződésnek sem.

**On-line a világ - Legyen Ön is naprakész!** Adja le rendelését a Gépész szakmai weboldalán! **Kövessen bennünket**, olvasson friss híreket gyártóink termékeiről, játsszon Facebook oldalunkon ([www.facebook.com/gepesz.hu](http://www.facebook.com/gepesz.hu)) az értékes nyereményekért! **Kivitelező Partnerünk**, de még nem tagja a Gépész Klubnak? **Lépjön be, regisztráljon a weboldalon és gyűjtse az értékes ajándékokat vásárlásai után!**