

Rendeltetés

Társaság (cég)
 Hivatkozás (Reference)
 Cím
 Tel
 Fax
 E-mail

Kibocsátó

Ép-Gépész Holding Kft.
<http://gepesz.hu/shop/list.php?menu=0&brand=dab>
 Kurucz krt. 28.
 +36 76 481 716
 -
 webshop@gpsz.hu

Cikkszám:

60122637

Modell:

VERTY NOVA 400 M

Szivattyú adatok

Szabad átmenet 5 mm

Névleges nyomás:

Minimális folyadék h mérséklet:

Max. folyadék h mérséklet:

Max. környezeti h mérséklet

Igényelt üzemelési adatok

 Átfolyás: 0 m³/h

Emelési magasság 0 m

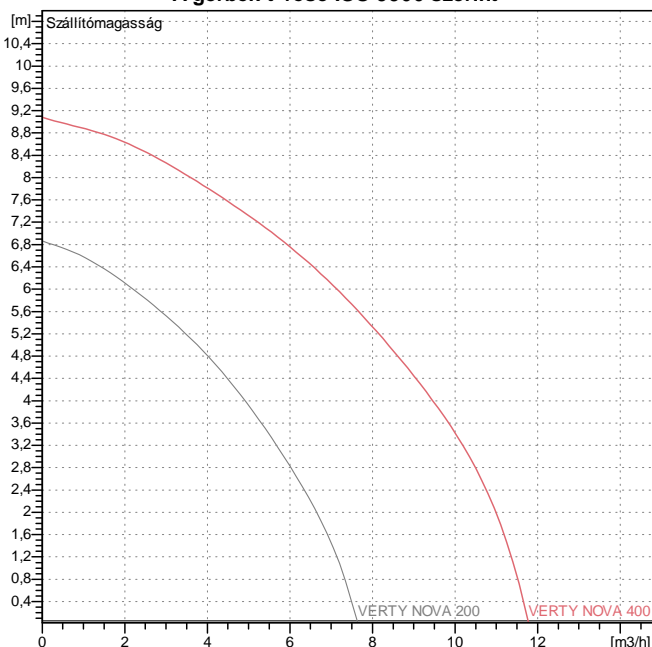
Szivattyúzott folyadék: Water, pure

A folyadék h mérséklete: 20 °C

 Sűrűség: 0,9983 kg/dm³

 Kinematikai viszkozitás: 1,005 mm²/s

Gőznyomás 2,337 kPa

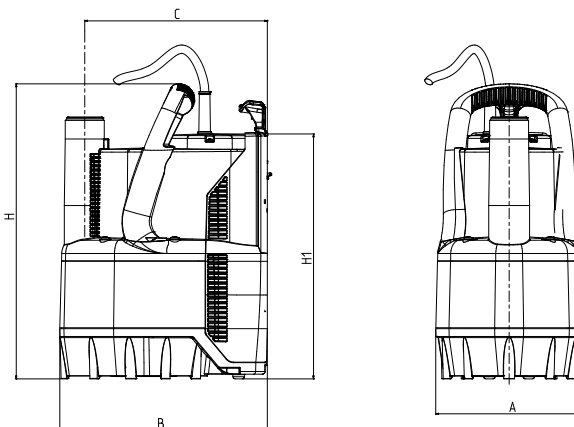
A görbék térése ISO 9906 szerint

Hidraulikus adatok (munkapont)

Átfolyás:

Emelési magasság

Anyagok

Szivattyútest Tecropolimer
 Járókerék Noryl
 Motorház Rozsdamentes (Inox) acél AISI 304
 Motortengely AISI 416 X12 CrS 13 UNI EN 10088-1
 Úszókapcsoló Tecropolimer
 OR tömítés NBR 70
 Szűrő Tecropolimer


Motor adatok
Súly: 5,1 kg

Motor márk DAB

Névleges teljesítmény P2: 0,4 kW

Névleges sebesség 2800 1/min

Névleges feszültség: 1~ 220-240 V

50 Hz

Névleges áramerősség: 2,6 A

Védelmi fokozat: IP X8

Méretetek "in" mm

Méretetek "in"	mm				
A	158				
B	225				
C	200				
D	33				
H	354				
H1	301				

Szivattyú csatlakozások

Szívóoldal /
 Nyomó oldal /

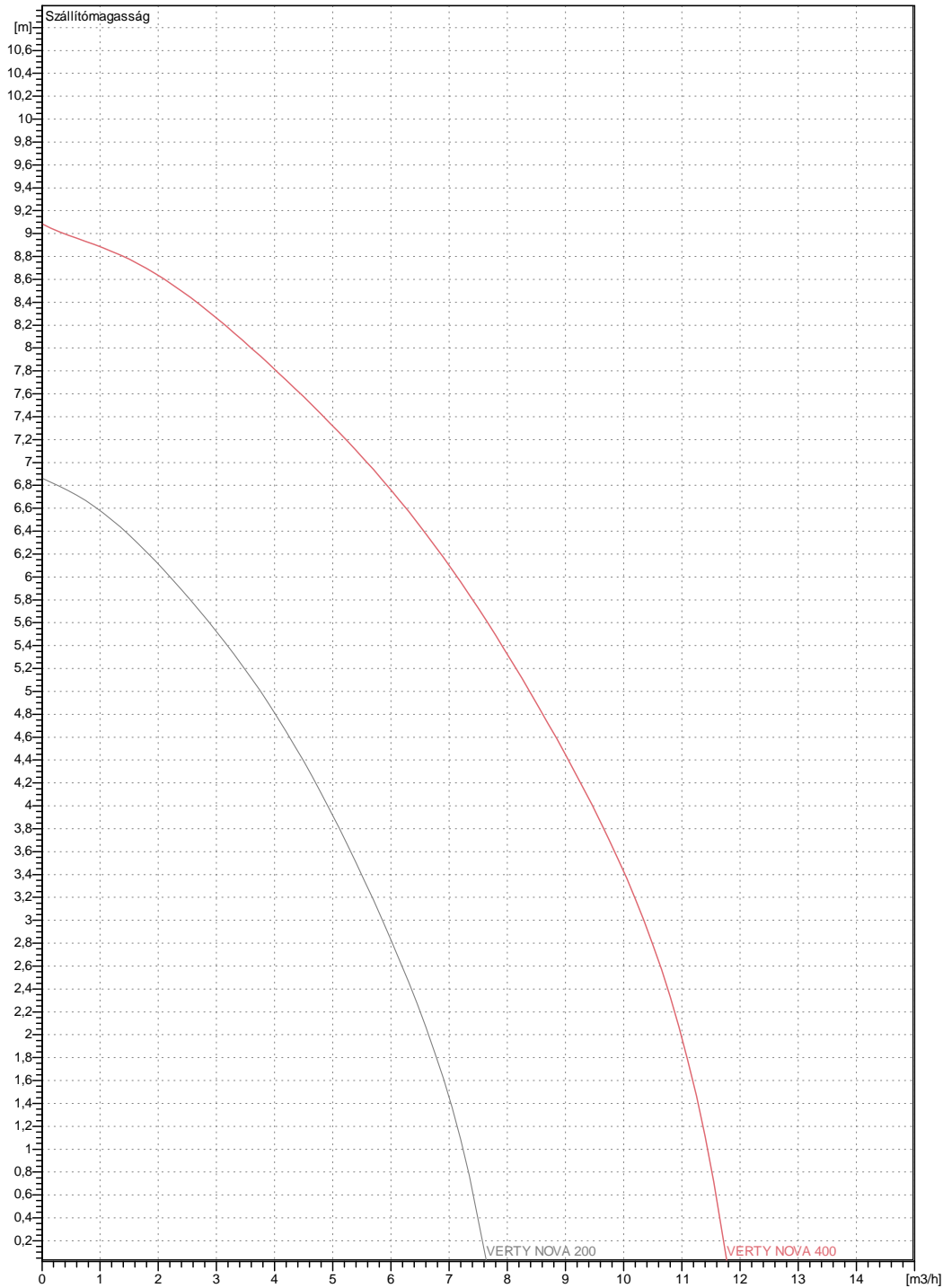
Rendeltetés
Kibocsátó

 Társaság (cég)
 Hivatkozás (Reference)
 Cím
 Tel
 Fax
 E-mail

 Ép-Gépész Holding Kft.
<http://gepesz.hu/shop/list.php?menu=0&brand=dab>
 Kurucz krt. 28.
 +36 76 481 716
 -
 webshop@gpsz.hu

VERTY NOVA 400 M

A görbék t rése ISO 9906 szerint


Hidraulikus adatok (munkapont)

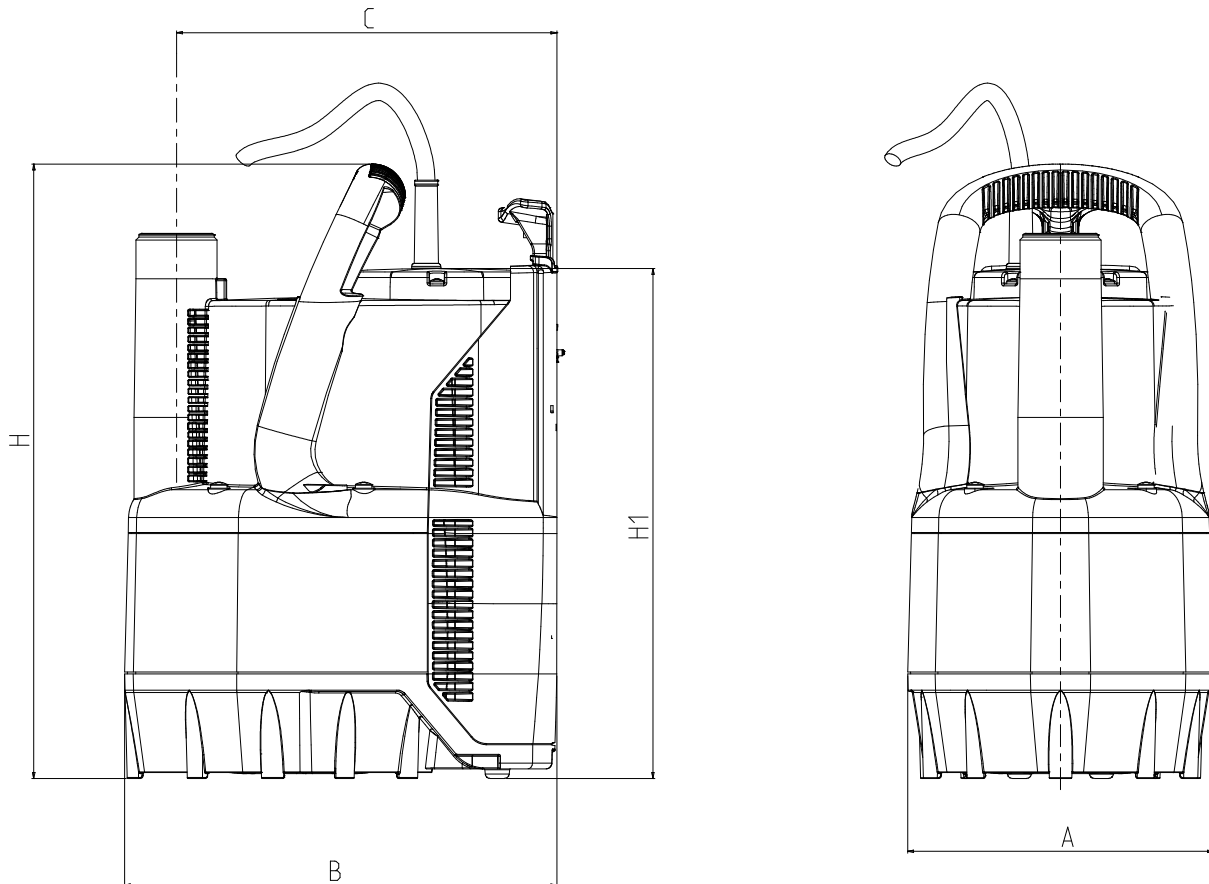
Szívóoldal	Nyomó oldal	Átfolyás: 0 m³/h	Emelési magasság 0 m	Névleges sebesség 2800 1/min
Projekt	Projekt szám	Készítette	Készült: 19.10.2016	

Rendeltetés
Kibocsátó

 Társaság (cég)
 Hivatkozás (Reference)
 Cím
 Tel
 Fax
 E-mail

 Ép-Gépész Holding Kft.
<http://gepez.hu/shop/list.php?menu=0&brand=dab>
 Kurucz krt. 28.
 +36 76 481 716
 -
 webshop@gpsz.hu

VERTY NOVA 400 M


Dimensions in mm

1	A	158				
2	B	225				
3	C	200				
4	D	33				
5	H	354				
6	H1	301				

Szivattyú csatlakozások

Szívás

Nyomóág

Projekt

Projekt szám

Készítette

Készült:

19.10.2016