

Rendeltetés

Társaság (cég)
 Hivatkozás (Reference)
 Cím
 Tel
 Fax
 E-mail

Kibocsátó

Ép-Gépész Holding Kft.
<http://gepsz.hu/shop/list.php?menu=0&brand=dab>
 Kurucz krt. 28.
 +36 76 481 716
 -
 webshop@gpsz.hu

Cikkszám:

102660100

Modell:

JET 132 M

Szivattyú adatok

Névleges nyomás: 6 bar (600 kPa)
 Minimális folyadék h mérséklet: 0 °C
 Max. folyadék h mérséklet: 35 °C
 Max. környezeti h mérséklet: 40 °C

Telítési kapacitás:

| H m | 2 | 3 | 4 | 5 | 6 | 7 | 8 | 9 |
|---------------------|------|------|------|------|------|------|------|------|
| Q m ³ /h | 4,68 | 4,32 | 4,02 | 3,66 | 3,24 | 2,76 | 2,28 | 1,86 |

Igényelt üzemelési adatok

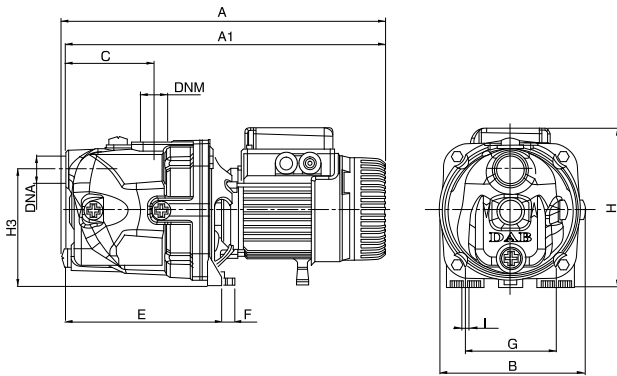
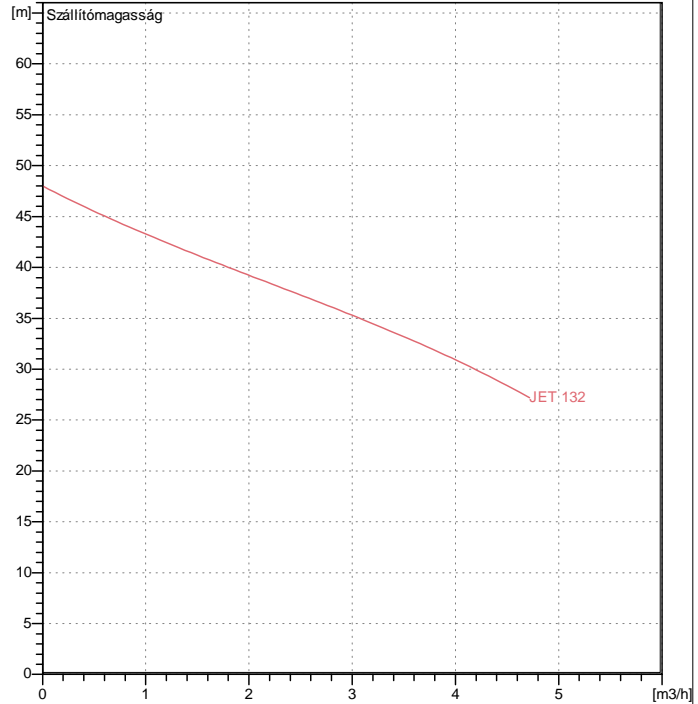
Átfolyás: 0,00 m³/h
 Emelési magasság: 0,00 m
 Szivattyúzott folyadék: Water, pure
 A folyadék h mérséklete: 20 °C
 Sűrűség: 0,9983 kg/dm³
 Kinematikai viszkozitás: 1,005 mm²/s
 Gnyomás: 2,34 kPa

Hidraulikus adatok (munkapont)

Átfolyás:
 Emelési magasság

Anyagok

Szivattyútest: Öntvény 200 UNI ISO 185
 Tartóréz (vagy: csapágyház): Alumínium présöntvény
 Járókerék: Tecnopolimer A
 Csúszógyűrűs tömítés: Szén/Kerámia
 OR tömítés: Gumi NBR
 Tengely rotorral: AISI 416 X12 CrS 13 UNI 6900/71
 Venturí difúzor fúvóka csoport: Tecnopolimer A

A görbék t rése ISO 9906 szerint

Motor adatok

Motor márk: DAB
 Névleges teljesítmény P2: 1 kW
 Névleges sebesség: 2750 1/min
 Névleges feszültség: 1~ 230 V 50 Hz
 Névleges áramerősség: 6,6 A
 Védelmi fokozat: IP 44

Méretetek "in"
mm

| | | | | | | | |
|----|-----|-----|------|----|-----|--|--|
| A | 414 | DNA | 1" G | G | 111 | | |
| A1 | 409 | DNM | 1" G | H | 203 | | |
| B | 263 | E | 192 | H3 | 144 | | |
| C | 108 | F | 14 | IO | 9 | | |

Súly: 13,5 kg

Szivattyú csatlakozások

Szívó oldal: 1" G / 6 bar (600 kPa)
 Nyomó oldal: 1" G / 6 bar (600 kPa)



WATER • TECHNOLOGY

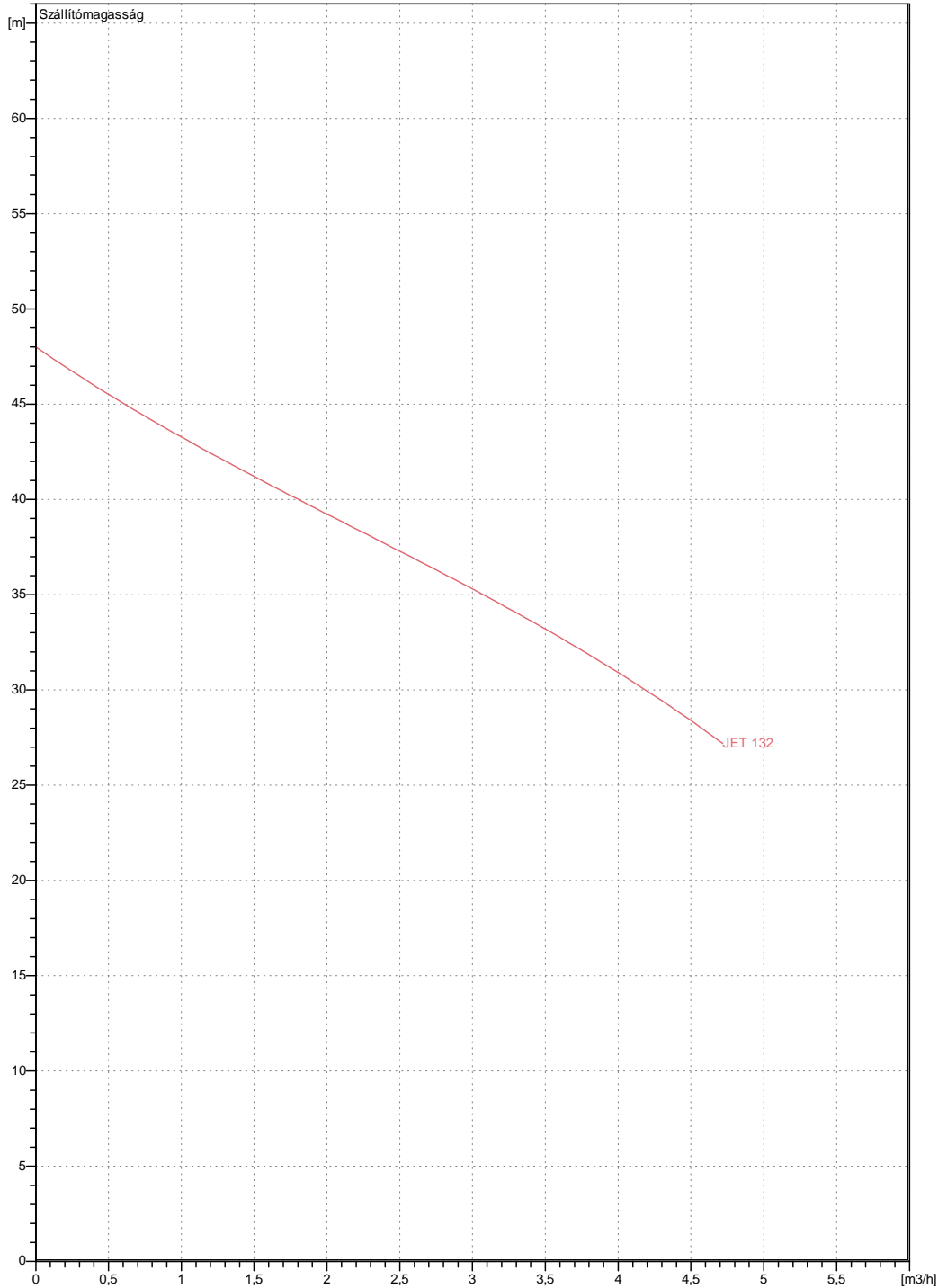
TELJESÍTMÉNY JELLEGGÖRBÉK

18.10.2016

Oldal 2 / 3

DAB PUMPS S.p.A.
Via Marco Polo, 14 - 35035 Mestrino (PD), Italy
Tel. +39 049 5125000 - Fax +39 049 5125950
www.dabpumps.com**Rendeltetés****Kibocsátó**Társaság (cég)
Hivatkozás (Reference)
Cím
Tel
Fax
E-mailÉp-Gépész Holding Kft.
<http://gepesz.hu/shop/list.php?menu=0&brand=dab>
Kurucz krt. 28.
+36 76 481 716
-
webshop@gpsz.hu**JET 132 M**

A görbék t rése ISO 9906 szerint



Hidraulikus adatok (munkapont)

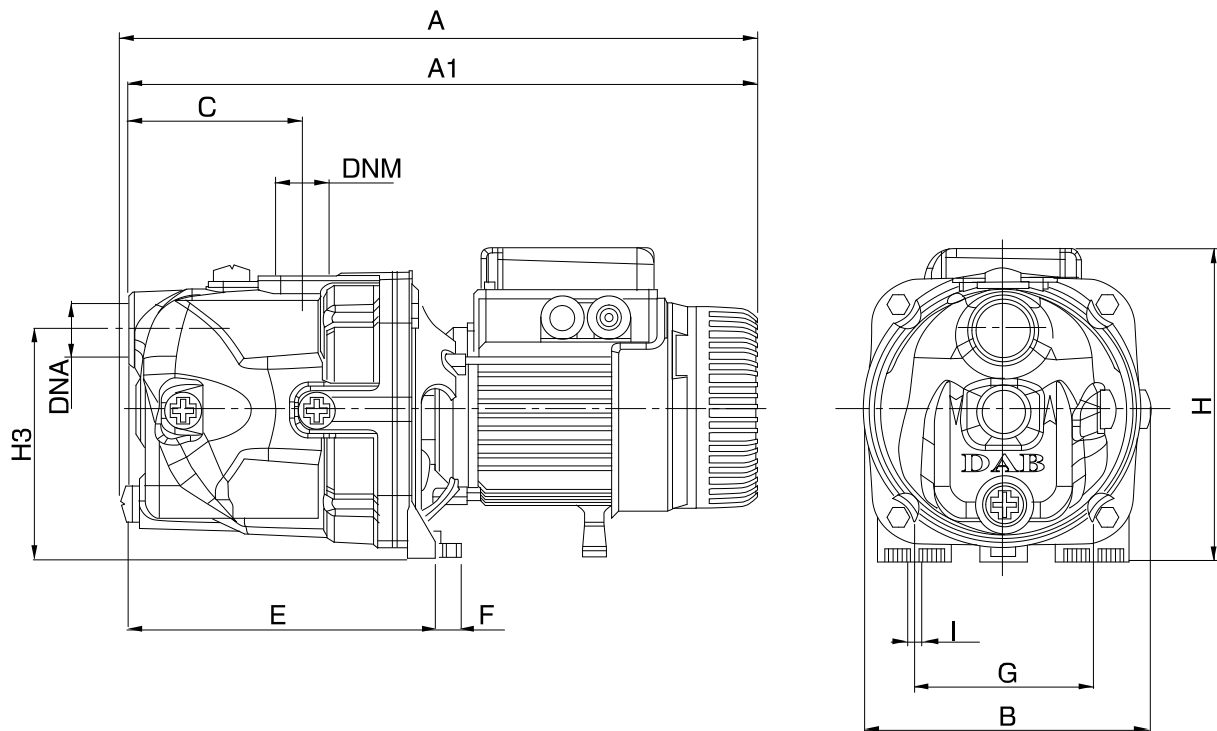
| | | | | |
|--|---|---------------------|-------------------------------|---------------------------------|
| Szívóoldal 1 " G 6 bar (600 kPa) | Nyomó oldal 1 " G 6 bar (600 kPa) | Átfolyás: 0 m³/h | Emelési magasság 0 m | Névleges sebesség 2750 1/min |
| Projekt | Projekt szám | Készítette | Készült: 18.10.2016 | |

Rendeltetés
Kibocsátó

 Társaság (cég)
 Hivatkozás (Reference)
 Cím
 Tel
 Fax
 E-mail

 Ép-Gépész Holding Kft.
<http://gepesz.hu/shop/list.php?menu=0&brand=dab>
 Kurucz krt. 28.
 +36 76 481 716
 -
 webshop@gpsz.hu

JET 132 M


Dimensions in mm

| | | | | |
|----|-----|------|-----|-----|
| 1 | A | 414 | H3 | 144 |
| 2 | A1 | 409 | I O | 9 |
| 3 | B | 263 | | |
| 4 | C | 108 | | |
| 5 | DNA | 1" G | | |
| 6 | DNM | 1" G | | |
| 7 | E | 192 | | |
| 8 | F | 14 | | |
| 9 | G | 111 | | |
| 10 | H | 203 | | |

Szivattyú csatlakozások

 Szívás
 1" G
 6 bar (600 kPa)

 Nyomóág
 1" G
 6 bar (600 kPa)

Projekt

Projekt szám

Készítette

Készült:

18.10.2016