

Rendeltetés
Kibocsátó

Társaság (cég)
 Hivatkozás (Reference)
 Cím
 Tel
 Fax
 E-mail

Cikkszám:

60187268

Modell:

EVOSTA2 11/139 SAN V

Szivattyú adatok

Névleges nyomás: 145,03 psi
 Minimális folyadék hőmérséklet: 2 °C
 Max. folyadék hőmérséklet: 75 °C
 EEI : ≤

Minimális szívónyomás

Hőmérséklet °C 90
 Minimális szívónyomás m 10

Igényelt üzemelési adatok

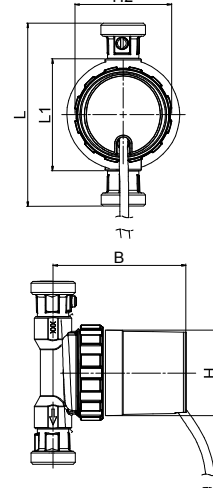
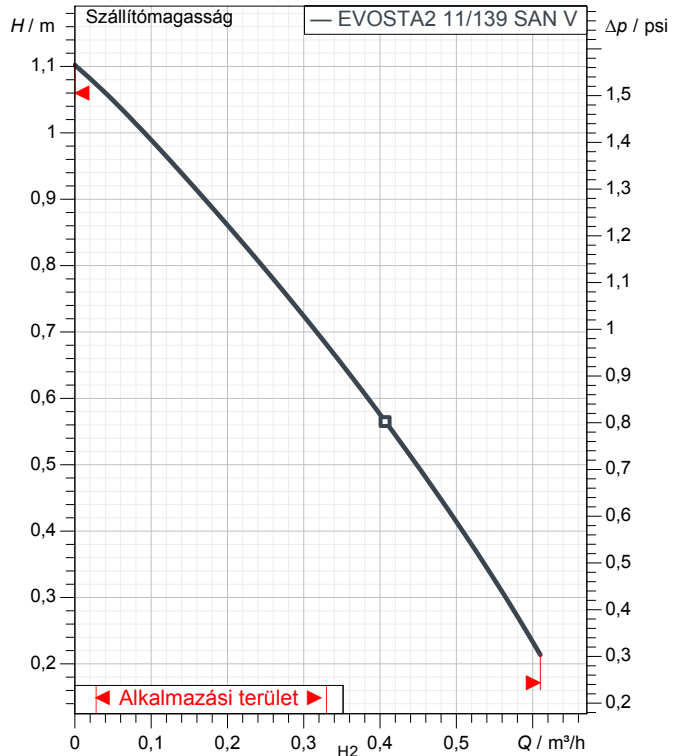
Átfolyás:
 Emelési magasság
 Szivattyúzott folyadék (%):
 A folyadék hőmérséklete: 20 °C
 Sűrűség: 998,3 kg/m³
 Kinematikai viszkozitás: 1,005 mm²/s
 Gőznyomás

Hidraulikus adatok (munkapont)

Átfolyás:
 Emelési magasság

Anyagok

Szivattyútest Sárgaréz

A görbék tűrése ISO 9906 szerint

Motor adatok

Motor márka DAB
 Elnyelt teljesítmény P1 0,007 kW
 Névleges feszültség: 1~ 230 V 50 Hz
 Névleges áramerősség: 0,07 A
 Védelmi fokozat: IP 42

Méreték "in" mm

Méret	"in"	mm					
B	100						
H	65						
H2	72						
L	139						
L1	-						

Súly: 1,065 kg

Szivattyú csatlakozások

Szívóoldal 1" G
 Nyomó oldal 1" G



WATER • TECHNOLOGY

TELJESÍTMÉNY JELLEGGÖRBÉK

03/05/2015

Oldal 2 / 3

DAB PUMPS S.p.A.
Via Marco Polo, 14 - 35035 Mestrino (PD), Italy
Tel. +39 049 5125000 - Fax +39 049 5125950
www.dabpumps.com

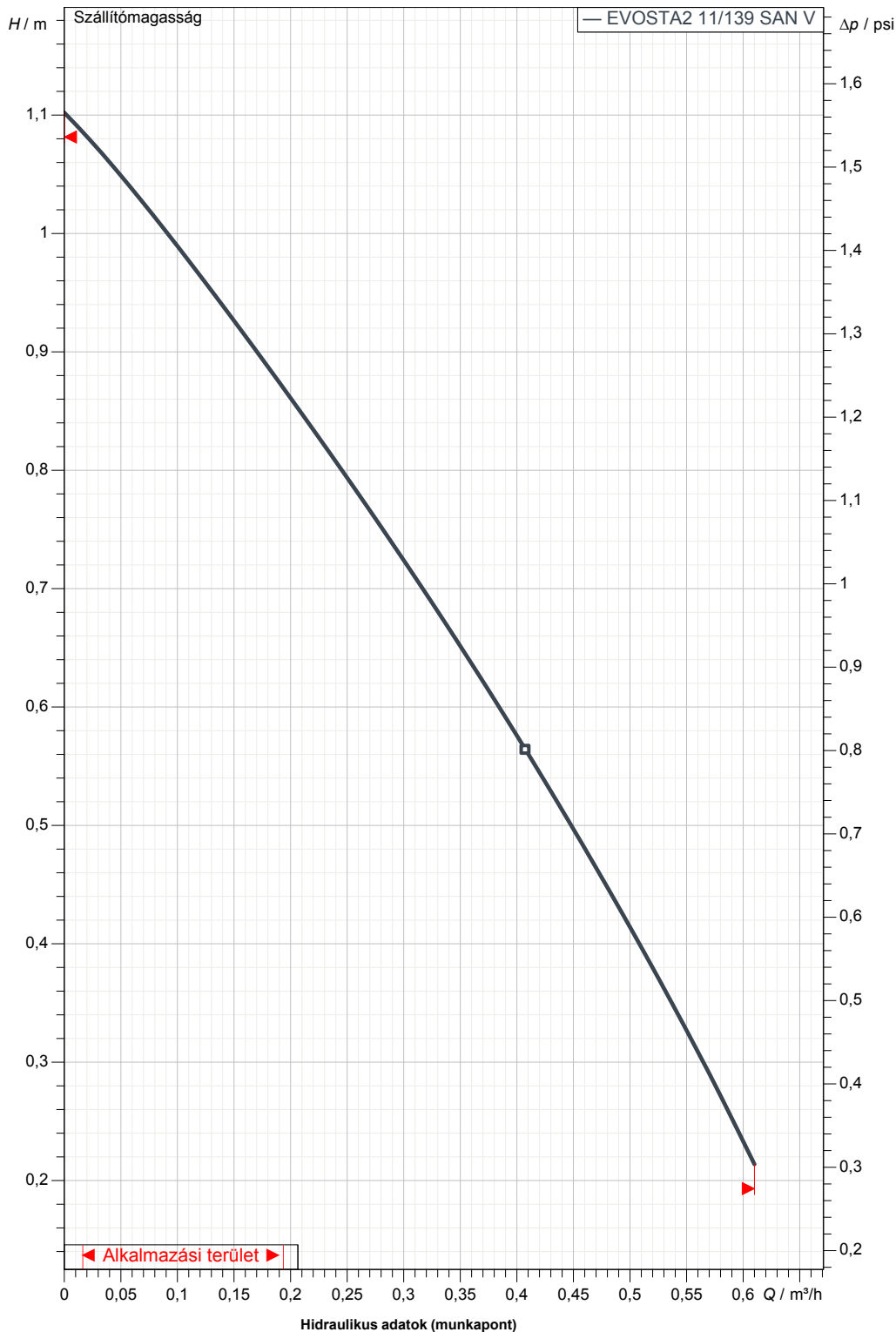
Rendeltetés

Kibocsátó

Társaság (cég)
Hivatkozás (Reference)
Cím
Tel
Fax
E-mail

EVOSTA2 11/139 SAN V

A görbék térése ISO 9906 szerint



Szívóoldal
1" G
10 bar (1000 KPa)

Nyomó oldal
1" G
10 bar (1000 KPa)

Átfolyás:

Emelési magasság

Névleges sebesség
2900 1/min

MAIN_PROJECT_TITLE

BUSINESS_PROCESS_IC

OWNER_

ISSUE_DATE



MÉRETEZÉSI RAJZ

03/05/2015

Oldal 3 / 3

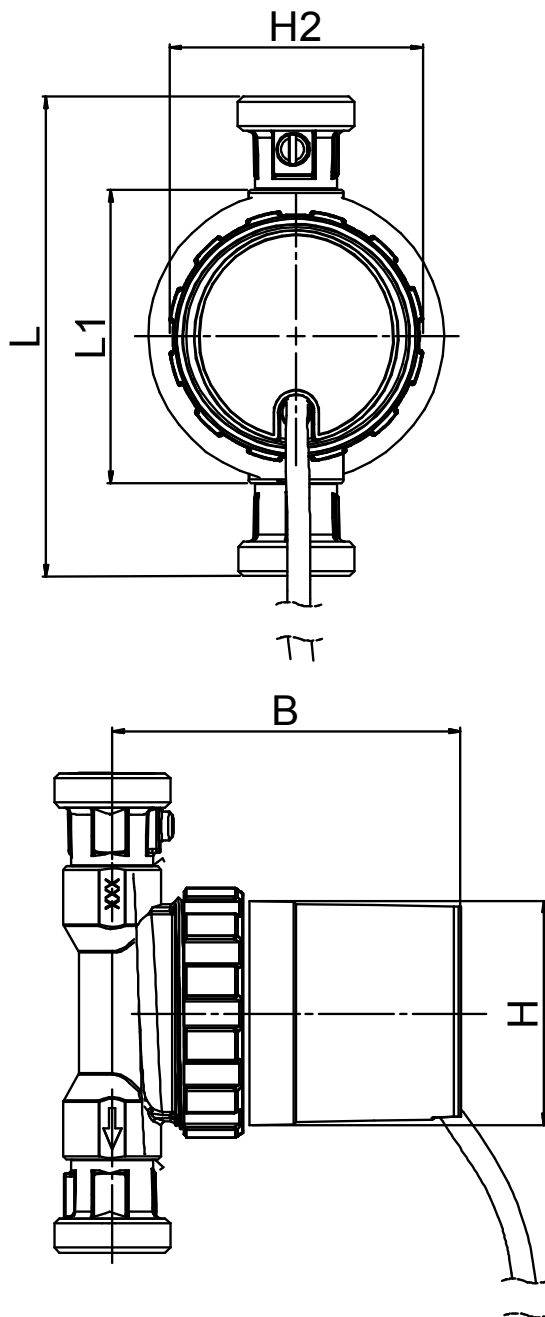
DAB PUMPS S.p.A.
Via Marco Polo, 14 - 35035 Mestrino (PD), Italy
Tel. +39 049 5125000 - Fax +39 049 5125950
www.dabpumps.com

Rendeltetés

Kibocsátó

Társaság (cég)
Hivatkozás (Reference)
Cím
Tel
Fax
E-mail

EVOSTA2 11/139 SAN V



Dimensions in mm

1	B	100
2	H	65
3	H2	72
4	L	139
5	L1	-

Szivattyú csatlakozások

Szívás
1" G
10 bar (1000 KPa)

Nyomóág
1" G
10 bar (1000 KPa)

MAIN_PROJECT_TITLE

BUSINESS_PROCESS_ID

OWNER

ISSUE_DATE